

Differenzdruck-Manometer mit 2 Rohrfedern und einem Zeiger

Chemie-Bajonettring-Gehäuse CrNi-Stahl,
ohne (DiRZCh) oder mit Gehäusefüllung (DiRZChG)

Typen

DiRZCh 160

KI. 1,6 NG 160

DiRZChG 160

Anwendung

Differenzdruck-Manometer mit 2 Rohrfedern sind preisgünstige Geräte zur Messung von zwei unterschiedlichen Drücken mit direkter Anzeige des Differenzdruckes. Der statische Druck sollte dabei nicht höher sein als der nächst höhere Anzeigebereich nach EN 837-1. Eingesetzt werden Manometer des Types DiRZCh / DiRZChG z.B. an Heizungsanlagen (Vor- und Rücklauf) oder in Filteranlagen.

Funktion

Das Gerät ist mit zwei unabhängig voneinander arbeitenden Rohrfeder-Messsystemen ausgestattet, von denen jedes einen eigenen Druckanschluss hat. Die Anschlüsse sind mit + und - gekennzeichnet (+ für den höheren Druck, - für den niedrigeren Druck). Beide Rohrfedern sind mit einem substrahierenden Zeigerwerk (ein Zeiger für die Differenzdruckanzeige) verbunden, so dass der Differenzdruck unmittelbar abgelesen werden kann.

Nenngröße

160

Genauigkeitsklasse

1,6 (Anzeigegegenauigkeit besser als $\pm 1,6\%$ vom Skalenendwert)

Anzeigebereiche (EN 837-1)

0-1 bar bis 0-600 bar

Zifferblattaufschrift "statischer Druck ... bar"

statischer Druck = 1 Druckstufe höher als Anzeigebereich

Verwendungsbereiche

bei ruhender Belastung: Skalenendwert
bei dynamischer Belastung: 90% vom Skalenendwert
max. statischer Druck: 1 Druckstufe höher als Anzeigebereich

Temperaturbeständigkeit

Umgebungstemperatur: -40 °C bis +60 °C Typ DiRZCh
-20 °C bis +60 °C Typ DiRZChG

Messstofftemperatur max: + 60 °C bei Weichlötlung,
+100 °C bei Hartlötlung/Schutzgasschweißung
+ 70 °C bei Gehäusefüllung

Temperatureinfluss

Der zusätzliche Fehler pro 10 °C Abweichung von der Referenztemperatur +20 °C (bezogen auf die Messglieder) kann in Übereinstimmung mit EN 837-1 bis zu 0,4% betragen

Schutzart (EN 60529 / IEC 529)

DiRZCh: IP 54 / DiRZChG: IP 55

Standardausführung

Anschlüsse

2 x G 1/2 B unten parallel hintereinander

Messstoffberührte Teile

Kennzahl -1: Anschlüsse Messing,
Rohrfedern:
 ≤ 40 bar = Bronze, Kreisform, Weichlötlung,
 ≥ 60 bar = 1.4571, Schraubenform, Hartlötlung
600 bar = Stahl, Schraubenform, Hartlötlung
Dichtung = NBR

Kennzahl -3: Anschlüsse 1.4571,
Rohrfedern Schutzgasschweißung, 1.4571,
 ≤ 40 bar = Kreisform,
 ≥ 60 bar = Schraubenform
Dichtung = Viton

Zeigerwerk

Messing/Neusilber



Zifferblatt

Aluminium weiß, Skalierung schwarz

Zeiger

Aluminium schwarz

Gehäuse und Ring

Gehäuse und Bajonettring CrNi-Stahl (1.4301), ziehblank

Gehäusefüllung (nur Typ DiRZChG)

Glyzerin

Sichtscheibe

Ausführung - 1: Instrumentenglas,
Ausführung - 3: Sicherheitsverbundglas

Sicherheitsmerkmale

DiRZCh: 1" Blow-out in der Gehäuserückwand
DiRZChG: Blow-out-Verschraubung am Gehäuseumfang oben

Sonderausführungen u.a.

- Anschlussgewinde 1/2" NPT, M 20 x 1,5, andere auf Anfrage
- Sonderskalen wie z.B. Doppelskalen, Temperaturskalen, Skalenfeinteilung (mit Schneidzeiger)
- Drosselschrauben in den Eingangskanälen
- Sichtscheibe Acrylglas oder Sicherheitsverbundglas (bei -1)
- andere Gehäusefüllungen oder füllbare Ausführung
- Ausführung für höhere Messstofftemperaturen, bis max. +130 °C
- andere statische Drücke auf Anfrage
- elektrische Zusatzeinrichtungen, siehe Datenblatt 5119

Bestellangaben:

Bitte geben Sie in Ihrer Bestellung an:

Grundtyp/Nenngröße: **DiRZCh 160** (ungefüllt)
DiRZChG 160 (Gehäusefüllung Glyzerin)

Bestellkennzahl für
Material der messstoffberührten Teile: **-1** oder **-3** (vergl. links)

Kennbuchstaben für
Gehäusebauform: **Rh, Fr** (vergl. Rückseite)
Standardgehäuse = Anschlüsse unten parallel hintereinander, ohne Befestigungsvorrichtung = ohne zusätzlichen Kennbuchstaben

Anzeigebereich: entsprechend EN 837-1
z.B. 0-4 bar oder **0-60 bar**
(vergl. Übersicht 1000)

Anschlussgewinde: **G 1/2 B** (= Standard, andere: siehe oben)

Sonderausführungen: (siehe oben)

Beispiele für Bestelltexte:

- DiRZCh 160-1, 0-6 bar, G 1/2 B
- DiRZChG 160-3, Fr, 0-10 bar, 2x 1/2" NPT



ARMATURENBAU GmbH

Manometerstraße 5 • D-46487 Wesel - Ginderich
Tel.: (0 28 03) 91 30 - 0 • Fax: (0 28 03) 10 35
armaturenbau.de • mail@armaturenbau.de



Tochterfirma und Vertrieb Ost

MANOTHERM Beierfeld GmbH

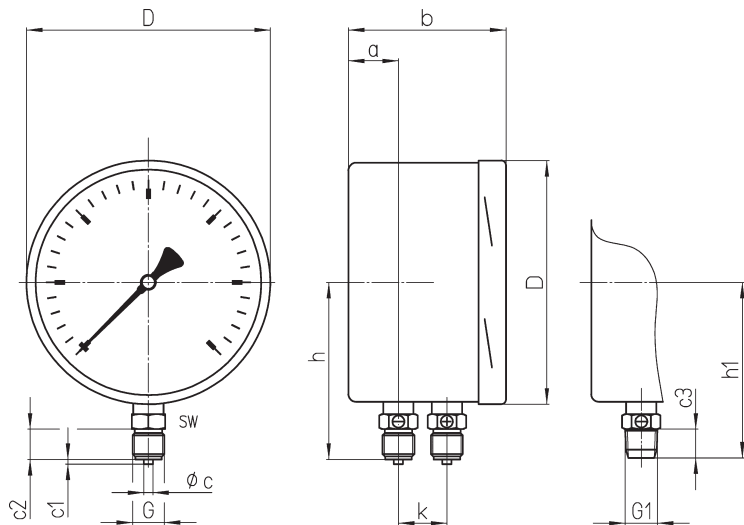
Am Gewerbepark 9 • D-08340 Beierfeld
Tel.: (0 37 74) 58 - 0 • Fax: (0 37 74) 58 - 545
manotherm.de • mail@manotherm.de

5111

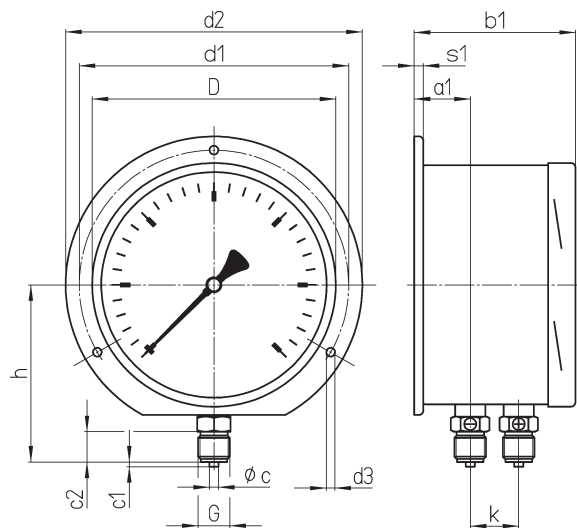
5/04

Gehäusebauformen, Kennbuchstaben, Maße und Masse

Anschlüsse unten parallel hintereinander,
ohne Kennbuchstaben



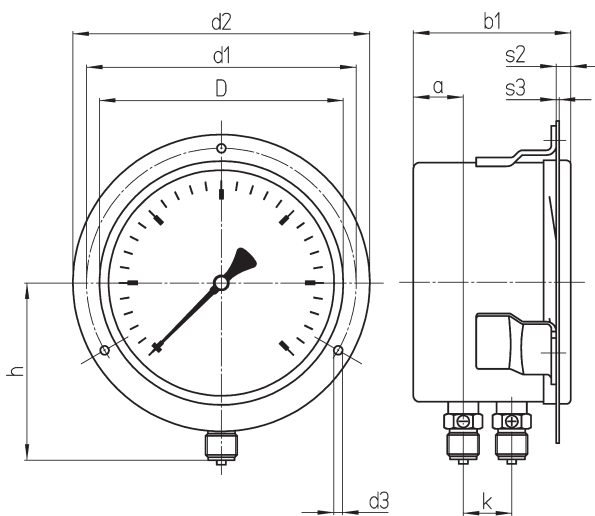
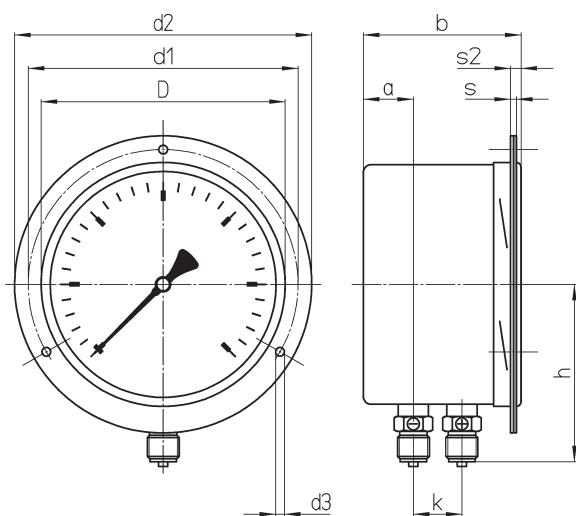
Anschlüsse unten parallel hintereinander,
Rand hinten,
Kennbuchstaben **Rh**



Anschlüsse unten parallel hintereinander,
Frontring,
Kennbuchstaben **Fr**

ungefüllte Ausführung, Typ DiRZCh

gefüllte Ausführung, Typ DiRZChG



fester Frontring mit Langlöchern
und loser Abdeckung

am Gehäuse angeschweißte Laschen und
loser Frontring

Maße (mm)

Nenngröße	a	a1	b	b1	c	c1	c2	c3	D	d1	d2	d3	G	G1	h ±1	h1 ±1	k	SW	s	s1	s2	s3
160	33	37	104	106- ,5	6	3	20	19	161	178	196	5,8	G ½ B	½" NPT	117	116	32	22	2	6	6	1.5

Masse: DiRZCh ca. 1,5 kg
DiRZChG ca. 3,5 kg

Unsere Geräte werden ständig weiterentwickelt, daher Änderungen vorbehalten.